

شرکت مهندسی پداس

پارس دانش الکترونیک سها (سهامی خاص)

Pars Danesh Electronic Soha

**Pedas**  
Let's create a safe future...

Automatic Fare Collection  
Access control systems



گذرگاه کنترل تردد میله ای TP-104

Tripod Gate TP104



1 Let's create a safe future...

[www.pedasco.com](http://www.pedasco.com)

### مشخصات ابعادی:

- طول : ۶۸,۶ سانتیمتر
- عرض : ۴۸,۳ سانتیمتر
- ارتفاع : ۱۰۰ سانتیمتر
- عرض راهرو : ۵۵ الی ۶۰ سانتیمتر
- وزن : ۴۰ کیلو گرم

### مشخصات الکتریکی و مکانیکال :

- ولتاژ تغذیه : 110-220 V AC-50 HZ
- توان مصرفی در حالت Max 60w : Activity mode - 20w : Sleep mode
- دارای سلنویید های صنعتی با کیفیت با طول عمر بسیار زیاد
- پروتکل های ارتباطی RS485 or TCP/IP
- امکان اتصال باتری به درخواست مشتری
- نمایشگر های هدایتگر سبز و قرمز در دو جهت راهرو
- قابلیت اتصال به انواع قرائتگر های (mifare card, barcode, finger print, ...)
- دارای سیستم کنترل موقعیت
- دارای سیستم جلوگیری از ضربه به عابر shock absorbing
- جنس بدنه : تمام استیل خش دار - SUS304
- ضخامت بدنه : 2mm
- ضخامت شاسی : 8mm
- عرض راهرو : ۵۵ الی ۶۰ سانتی متر
- تعداد تردد در دقیقه : ۴۵ نفر
- دمای کار : ۲۰- الی +۶۵ درجه سانتی گراد
- تردد بصورت دو طرفه
- قابلیت تعریف مد های کاری گیت توسط اپراتور
- قابلیت تنظیم مدت زمان انتظار جهت عبور
- قابلیت جلوگیری از عبور در جهت مخالف و غیر مجاز
- دارای ترمینال رزرو برای تامین برق تغذیه دیگر منابع
- قابلیت نصب قرائتگر بصورت اینترنال درون گیت (قرائتگر های تولید شرکت)

### مشخصات ایمنی

- عملکرد نرم و کاملاً کنترل شده با تکنولوژی بالا
- مانع تمام استیل با قطر ۳۸ میلیمتر
- حالت EMERGENCY که در مواقع ضروری اعلام حریق و ... و یا با فشردن کلید درب ها را باز نموده و اجازه تردد را به افراد میدهد.
- بسته شدن راهرو هنگام عبور از سمت غیر مجاز و امکان ثبت تردد های واقعی انجام شده و نا موفق

### شرح عملکرد

- بصورت کنترل شده ، عبور آزاد و یا عبور ممنوع در هر جهت قابل تعریف میباشد.
- در صورت دریافت فرمان ورودی ، راهرو در جهت ورود باز می شود و در صورت دریافت فرمان خروج ، راهرو در سمت خروج آماده حرکت میله می باشد .
- جلوگیری از تردد غیر مجاز از سمت مقابل میباشد

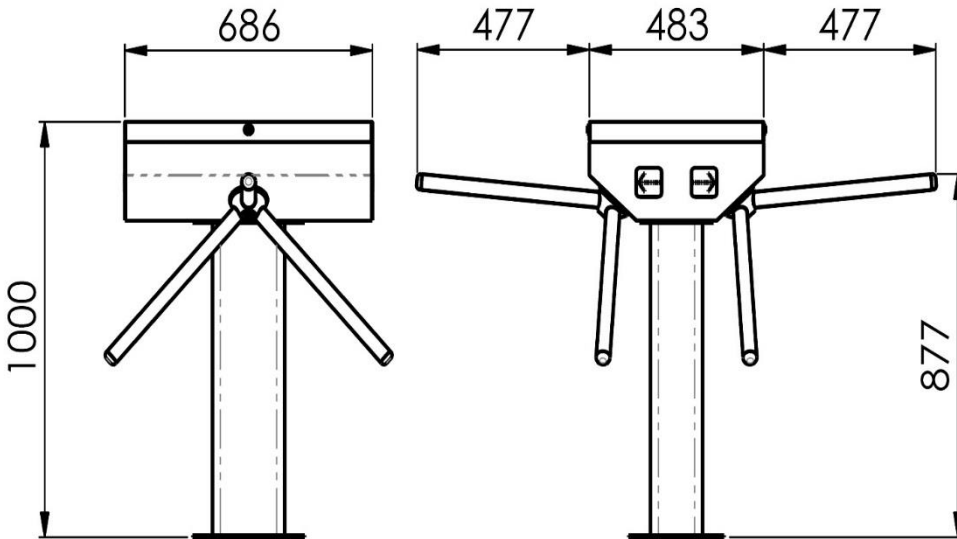
### حالت های کاری گیت:

Mode	A dirction	B dirction	Glass	Discription
CF	Control	Free	Close	-Open with a Get Auth in direction A -Open with a pedestrian diagnosis in direction B
FC	Free	Control	Close	-Open with a pedestrian diagnosis in direction A -Open with a Get Auth in direction B
Cb	Control	Block	Close	-Open with a Get Auth in direction A Only
bC	Block	Control	Close	-Open with a Get Auth in direction B Only
CC	Control	Control	Close	-Open with a Get Auth in direction A , B
bb	Block	Block	Close	-Auth does not receive
Fb	Free	Block	Close	-Open with a pedestrian diagnosis in direction A -Auth does not receive B direction
bF	Block	Free	Close	-Auth does not receive A direction -Open with a pedestrian diagnosis in direction B
FF	Free	Free	Open	free

# TP-104

**Pedas**  
Let's create a safe future...

Automatic Fare Collection  
Access control systems



- دارای گواهینامه ISO 9001
- دارای گواهینامه CE اروپا
- کاربری آسان
- گارانتی ۱۲ ماه
- ۱۰ سال تامین قطعات و خدمات پس از فروش
- طراحی شکیل و زیبا جهت شرکت ها و ارگانها
- قوی و مستحکم در برابر تردد های سنگین
- طراحی و تولید ۱۰۰ درصد در ایران



Automatic Fare Collection  
Access control systems

Let's create a safe future...



آدرس : تهران ، شهرک صنعتی چهار دانگه ، خیابان ششم فلز تراش (بیستم) ، پلاک ۶۹

تلفن : ۰۲۱-۵۵۲۶۸۰۹۵ - ۵۵۲۶۵۴۲۶

نمابر : ۰۲۱ - ۵۵۲۶۹۱۲۳



NO: 69 , 6Felez Tarash (20) Ave ,chehardangeh Industrial Park  
Tehran/Iran

Tel: +982155265426

55268095

Fax : +982155269123

Website : [www.pedasco.com](http://www.pedasco.com)

[www.pedasco.ir](http://www.pedasco.ir)

Email : [info@pedasco.com](mailto:info@pedasco.com)